



heripack
verpackungsmaschinen.

Kartonverschliesser HV-TX52

Der Kartonverschliesser HV-TX52 stellt sich automatisch auf die Kartongröße ein und verschließt mit einem Selbstklebeband den Kartonboden und -deckel in einem Arbeitsgang, nachdem die Innen- und Außenlaschen des Kartondeckels manuell verschlossen wurden.



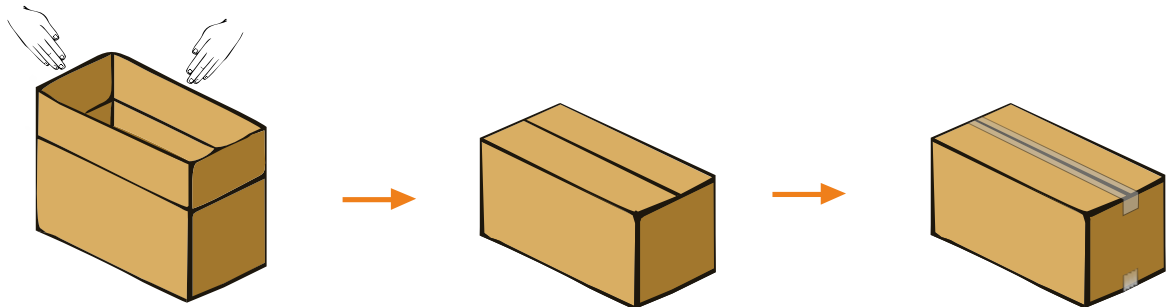


heripack
verpackungsmaschinen.

Kartonverschliesser HV-TX52

Funktionsbeschreibung

Die Heripack Verschlussmaschine übernimmt die zugefalteten Kartons vom vorangegangenen Arbeitsprozess. Hierbei stellt sich der Verschliesser automatisch auf die Kartongröße ein. Der Karton wird mit den seitlichen Fördergurten fixiert und durch den Verschlussprozess gefördert, wobei er boden- und deckelseitig mit Tape verschlossen wird. Die Einfaltung der Stirn- und Deckellaschen erfolgt hierbei manuell durch den Bediener. Auf Grund der großen Taperollen sind nur selten Verbrauchsmaterialwechsel nötig, somit erhöht sich die Produktionszeit.



Ihre Vorteile

- » rechtwinkliges Verschließen der Kartons
- » großer Formatbereich
- » werkzeugfreier Wechsel des Verbrauchsmaterials, dadurch
- » kürzere Rüstzeit
- » wartungsarmer und solider Klebekopf für Selbstklebeband mit Standardbreite 50mm
- » vollautomatische Einstellung auf Höhe und Breite des Kartons
- » vollautomatischer Verschluss oben und unten
- » konsequenter Einsatz von langlebiger und robuster Technik
- » 24 Monate Gewährleistung, keine Stückzahlbegrenzung

Auswahl an Optionen

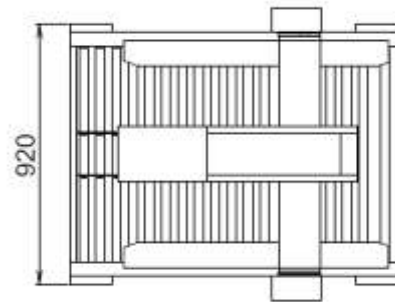
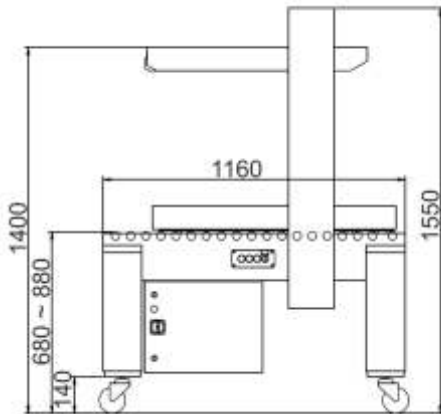
- » Selbstklebeband 38 mm oder 75 mm Breite
- » Kennzeichnungssysteme
- » Rollenband im Ein- und Auslauf
- » Einbindung in Ihr Transportsystem
- » Umbau auf niedrigere Verpackung möglich
- » Klebebandüberwachung
- » Faltenbalge für Kartons bis 550mm breite
- » Anschluss für 230V
- » Versionen mit „nur“ oben oder unten Verschluss erhältlich.

Weitere Optionen, Funktionen oder Komponenten sowie Sondergrößen auf Anfrage!

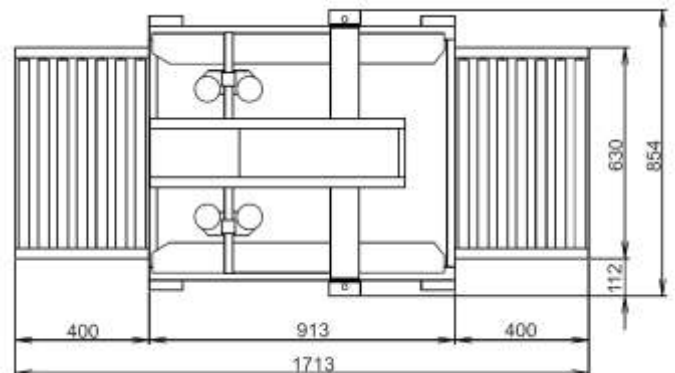
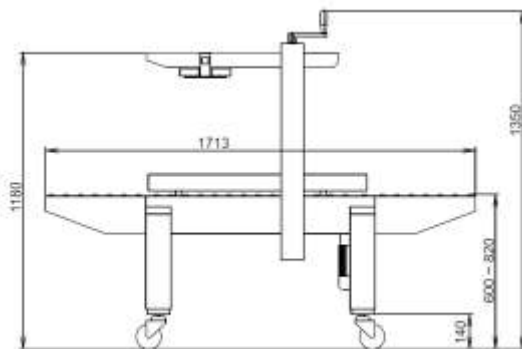


heripack
verpackungsmaschinen.

Kartonverschliesser HV-TX52



Optional mit Ein- und Auslaufrollenbahn



Formatbereich und Leistung

Außenmaße	minimum	maximum
Länge (L)	120 mm	∞ mm
Breite (B)	110 mm	470 mm
Höhe (H)	120 mm	600 mm
Leistung:	23* m/ min.	

*Leistung abhängig von der Kartongröße.

Tape-Rollen

Klebertype	Hotmelt oder Naturkautschuk
Laufänge	990 m
Ø aussen	225 mm
Bandbreite	38 mm, 50 mm oder 75 mm
Farbe	Transparent oder Braun

Schnittstellen

Auslaufhöhe Kartonboden:	680 mm - 880 mm
Höhenverstellung:	+/- 50 mm
Anschlußspannung:	400 V AC, 50 Hz, 3 L-N-P-E
Anschlußleistung:	0,45 kW
Versandgewicht:	ca. 200 kg
Platzbedarf	1.160 x 1.030 x 1.550 mm

Karton-und Produktkriterien

Kartonart (Fefco):	Karton mittig stoßend
Wellenart:	B, C, E - Welle
Anzahl Wellenlagen:	ein-, zwei- oder dreiwellig
Gewicht gefüllter Karton:	max. ca. 25 kg

Weitere Kartonarten und -formate auf Anfrage.



heripack
verpackungsmaschinen.

Seit mehr als 40 Jahren entwickelt Heripack Verpackungsmaschinen GmbH & Co. KG Lösungskonzepte für die Endverpackung und Palettierung, die so individuell sind, wie unsere Kunden.

Uns ist es wichtig, in unserer Lösung für Sie konzeptionell flexibel zu bleiben. Wir hören Ihnen zu. Wir verstehen Ihre Ziele. Welche Funktionen brauchen Sie? Welche besonderen Anforderungen müssen beachtet werden? So werden wir Teil Ihrer einzigartigen Produktionswelt.

Auch bei komplexen Aufgaben sind wir immer bestrebt, es einfach zu machen. Denken und Handeln aus Kundenperspektive gepaart mit einem intelligenten Pragmatismus. Als flexibler Partner, der in der Endverpackung und Palettierung zuhause ist.

Von unserem Firmensitz in Meschede aus liefern wir halbautomatische Hochleistungs-Verpackungsplätze als Einstieg in die Automatisierung bis hin zu vollautomatischen Lösungen rund um die Endverpackung und Palettierung - alles aus einer Hand. Dabei setzen wir Standard- und Sondermaschinen ein, die für ihre Qualität, Robustheit und Langlebigkeit von unseren Kunden immer wieder geschätzt werden.

Unsere beste Referenz? Unsere langjährig zufriedenen Kunden!

ENDVERPACKUNG

Kartonaufrichter • Einsetzer • Verschließer • Verdeckler • Sammelpacker • halbautomatische Hochleistungs-Packstationen

PALETTIERUNG

Lagenpalettierer • Roboterpalettierer • Portalpalettierer • Säulenpalettierer • Depalettierer • Palettensicherung • Palettenfördertechnik

Heripack Verpackungsmaschinen GmbH & Co. KG

Linsemecke 6

59872 Meschede

Telefon: +49 291 9947-0 • Telefax: +49 291 9947-47

E-Mail: info@heripack.de • www.heripack.de