



heripack
verpackungsmaschinen.

Kartonauffalter **AF 4000**

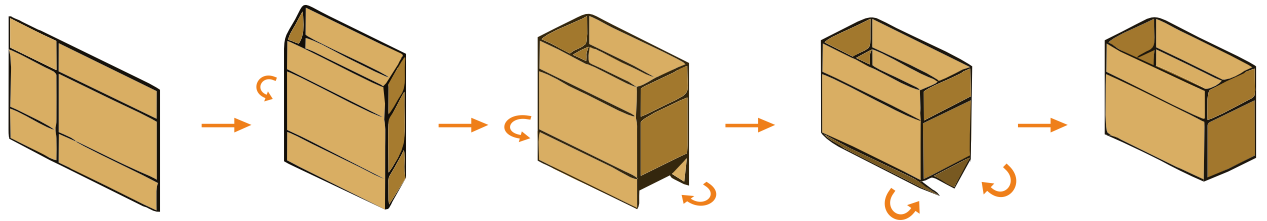
Der Kartonaufrichter AF 4000 richtet Versandkartons aus Wellpappe mit zusammenstoßenden Bodenklappen automatisch auf. Dabei können die Bodenklappen mit Selbstklebeband oder Heißleim verschlossen werden - und dies mit einer Leistung von bis zu 25 Kartons pro Minute.





heripack
verpackungsmaschinen.

Kartonauffalter AF 4000



Funktionsbeschreibung

In einem Horizontalmagazin stehen die vorgeklebten Kartenhülsen senkrecht in Abnahmeposition bereit. Das Magazin kann während der Produktion, d. h. ohne Anlagenstopp nachgefüllt werden. Dabei ermöglicht die niedrige Beladehöhe dem Bedienpersonal eine einfache und ergonomische Befüllung.

Eine Saugtraverse vereinzelt die Kartenhülsen aus dem Magazin und faltet sie präzise rechtwinklig auf. Anschließend werden die Innenlaschen des Bodens eingeschlagen und der Karton rechtwinklig in die federnd gelagerten Gurtförderer abgeschoben, die Toleranzen bei den Kartonabmessungen ausgleichen. Während des Transportes werden die Längslaschen des Kartonbodens eingefaltet und in der Bodenverschlußseinheit mit Selbstklebeband oder Heißleim dauerhaft verschlossen.

Ihre Vorteile

- » rechtwinkliges Verschließen der Kartons
- » großer Formatbereich
- » Magazinbefüllung bei laufendem Betrieb
- » werkzeugfreier Wechsel der Formate und des Verbrauchsmaterials, dadurch
- » kürzere Rüstzeit
- » wartungsarmer und solider Klebekopf für Selbstklebeband mit Standardbreite 50mm
- » Sensorüberwachung am Klebekopf
- » gute Einsicht und barrierefreier Zugang in die Maschine
- » als Links- oder Rechtsversion erhältlich
- » konsequenter Einsatz von langlebiger und robuster Technik
- » 24 Monate Gewährleistung, keine Stückzahlbegrenzung

Auswahl an Optionen

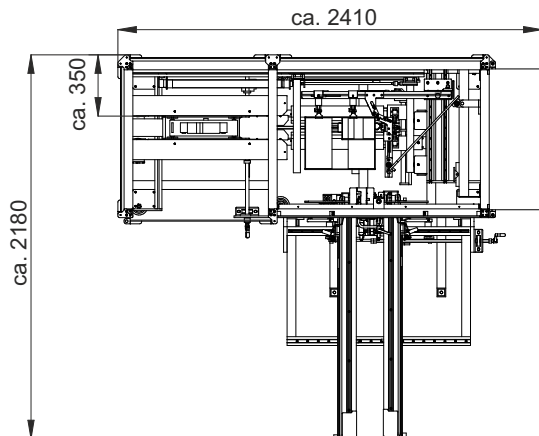
- » Verschluss mit Heißleim
- » Leistungserhöhung bis 30 Takte / min
- » Magazinerweiterung auf 2.000 mm für längere Nachfüllintervalle (ca. 250 Kartons)
- » Verarbeitung quadratischer Kartons
- » Selbstklebeband 38 mm oder 75 mm Breite
- » Maschinengestell auf Rollen
- » einfache Bedienung über 7" Touch Panel
- » Maschine in Wunschfarbe
- » Maschinengestell und Schaltschrank in Edelstahlausführung

Weitere Optionen, Funktionen oder Komponenten sowie Sondergrößen auf Anfrage!

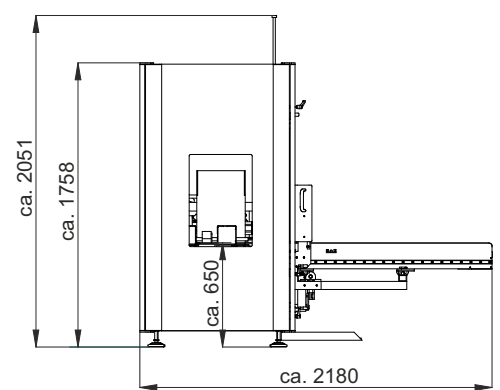
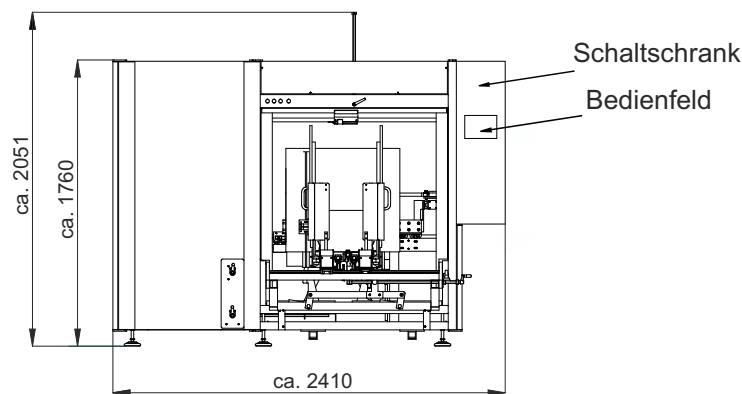
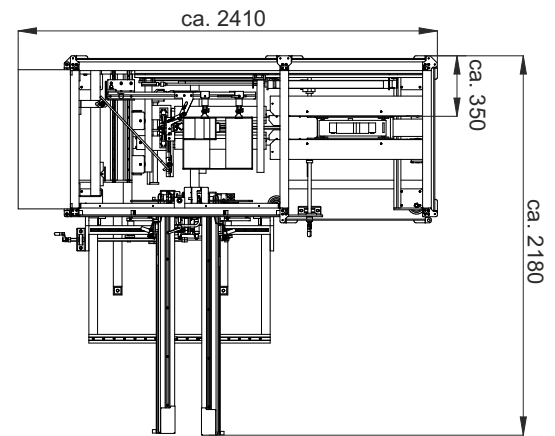


heripack
verpackungsmaschinen.

Kartonauffalter AF 4000

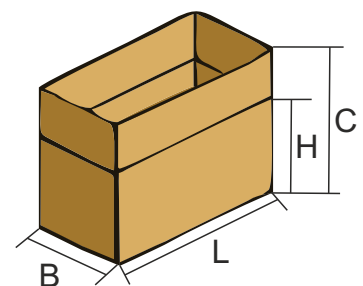


Magazinnutzlänge ca. 1080



Formatbereich und Leistung

Außenmaße	minimum	maximum
Länge (L)	190 mm	400 mm
Breite (B)	130 mm	300 mm
Höhe (H)	125 mm	550 mm
Höhe inkl. Lasche (C)	190 mm	700 mm
Leistung:	bis zu 25 Kartons / min., kartonabhängig	
Formatwechselzeit:	ca. 3 Minuten	



Schnittstellen

Auslaufhöhe Kartonboden:	650 mm
Höhenverstellung:	+/- 50 mm
Druckluftversorgung:	6 bar, ölfrei
Anschlußspannung:	400 V AC, 50 Hz, 3 L-N-P-E
Versandgewicht:	ca. 870 kg
Aufnahmekapazität Magazin:	ca. 135 Kartons

Kartonkriterien

Kartonart (Fefco):	0200, 0201, 0204
Wellenart:	B, C, E - Welle
Anzahl Wellenlagen:	ein-, zwei- oder dreiwellig

Weitere Kartonarten und -formate auf Anfrage.



heripack
verpackungsmaschinen.

Seit mehr als 40 Jahren entwickelt Heripack Verpackungsmaschinen GmbH & Co. KG Lösungskonzepte für die Endverpackung und Palettierung, die so individuell sind, wie unsere Kunden.

Uns ist es wichtig, in unserer Lösung für Sie konzeptionell flexibel zu bleiben. Wir hören Ihnen zu. Wir verstehen Ihre Ziele. Welche Funktionen brauchen Sie? Welche besonderen Anforderungen müssen beachtet werden? So werden wir Teil Ihrer einzigartigen Produktionswelt.

Auch bei komplexen Aufgaben sind wir immer bestrebt, es einfach zu machen. Denken und Handeln aus Kundenperspektive gepaart mit einem intelligenten Pragmatismus. Als flexibler Partner, der in der Endverpackung und Palettierung zuhause ist.

Von unserem Firmensitz in Meschede aus liefern wir halbautomatische Hochleistungs-Verpackungsplätze als Einstieg in die Automatisierung bis hin zu vollautomatischen Lösungen rund um die Endverpackung und Palettierung - alles aus einer Hand. Dabei setzen wir Standard- und Sondermaschinen ein, die für ihre Qualität, Robustheit und Langlebigkeit von unseren Kunden immer wieder geschätzt werden.

Unsere beste Referenz? Unsere langjährig zufriedenen Kunden!

ENDVERPACKUNG

Kartonaufrichter • Einsetzer • Verschließer • Verdeckler • Sammelpacker • halbautomatische Hochleistungs-Packstationen

PALETTIERUNG

Lagenpalettierer • Roboterpalettierer • Portalpalettierer • Säulenpalettierer • Depalettierer • Palettensicherung • Palettenfördertechnik

Heripack Verpackungsmaschinen GmbH & Co. KG

Linsemecke 6

59872 Meschede

Telefon: +49 291 9947-0 • Telefax: +49 291 9947-47

E-Mail: info@heripack.de • www.heripack.de